



Prérequis pour le téléchargement de photos

Les photos numériques prêtes au téléchargement ne peuvent dépasser une largeur maximale de 1920 pixels ainsi qu'une hauteur maximale de 1200 pixels, mais doivent afficher au moins une des deux dimensions.

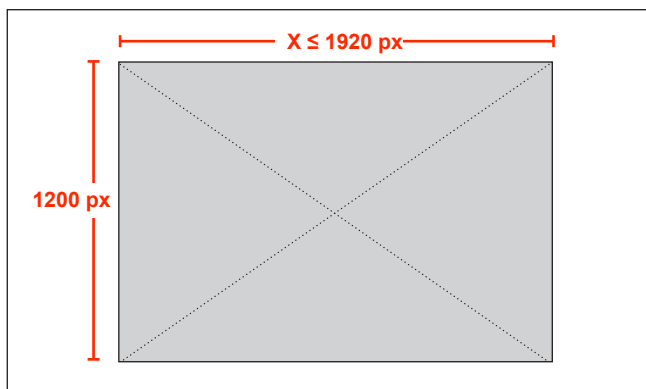
Une photo d'une hauteur de 1200 px peut donc avoir une largeur ≤ 1920 px.

Une photo d'une largeur de 1920 px peut donc avoir une hauteur ≤ 1200 px.

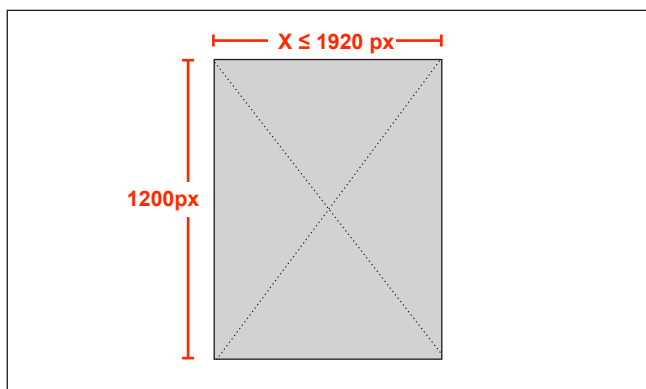
Les photos destinées à être publiées sur des pages web doivent être sauvegardées à une résolution de 72 dpi en mode couleur RVB au format JPEG, et ne doivent pas dépasser une taille de fichier maximale de 3 MB. Il est conseillé de sauvegarder les photos à l'aide de la fonction d'optimisation des images web, comme le permet notamment Adobe Photoshop. Vous trouverez toutes les instructions à ce sujet dans le » **Document PDF** ci-joint.

Tous les prérequis relatifs au téléchargement de photos en un clin d'œil :

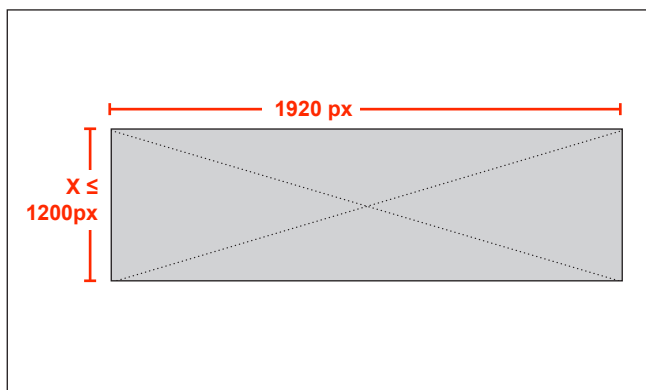
Format de fichier :	JPEG (*.jpg)
Spectre des couleurs :	RVB
Taille de fichier maximale :	3 MB
Hauteur maximale de la photo :	1200 pixels
Largeur maximale de la photo :	1920 pixels
Résolution :	72 dpi



Illustr. 1 : Exemple de format paysage



Illustr. 2 : Exemple de format portrait et moyen



Illustr. 3 : Exemple de format panoramique